

**TCVN 8818-4 : 2011**

Xuất bản lần 1

**NHỰA ĐƯỜNG LỎNG - PHƯƠNG PHÁP THỬ -  
PHẦN 4: THỬ NGHIỆM CHƯNG CẤT**

*Cut-back Asphalt - Test Method -  
Part 4: Test Method for Distillation*

## Lời nói đầu

**TCVN 8818-4: 2011** do Viện Khoa học và Công nghệ Giao thông Vận tải biên soạn, Bộ Giao thông Vận tải đề nghị, Tổng cục Tiêu chuẩn Đo lường Chất lượng thẩm định, Bộ Khoa học và Công nghệ Công bố.

Bộ tiêu chuẩn TCVN 8118, gồm 5 phần :

TCVN 8818-1 :2011, *Nhựa đường lỏng – Phần 1: Yêu cầu kỹ thuật.*

TCVN 8818-2 :2011, *Nhựa đường lỏng – Phương pháp thử – Phần 2: Thử nghiệm xác định nhiệt độ bắt lửa.*

TCVN 8818-3 :2011, *Nhựa đường lỏng – Phương pháp thử – Phần 3: Thử nghiệm xác định hàm lượng nước.*

TCVN 8818-4 :2011, *Nhựa đường lỏng – Phương pháp thử – Phần 4: Thử nghiệm chưng cất.*

TCVN 8818-5 :2011, *Nhựa đường lỏng – Phương pháp thử – Phần 5: Thử nghiệm xác định độ nhớt tuyệt đối (sử dụng nhớt kế mao dẫn chân không).*



## Nhựa đường lỏng – Phương pháp thử –

### Phần 4: Thử nghiệm chưng cất

*Cut-back asphalt – Test Method –*

*Part 4: Test Method for Distillation*

#### 1 Phạm vi áp dụng

Tiêu chuẩn này quy định phương pháp chưng cất để xác định hàm lượng chất lỏng và hàm lượng nhựa có trong nhựa lỏng. Mẫu nhựa thu được sau thí nghiệm được sử dụng để thí nghiệm xác định các chỉ tiêu kỹ thuật; các chỉ tiêu kỹ thuật thí nghiệm trên mẫu nhựa này không nhất thiết đặc trưng cho tính chất của nhựa cơ sở trước khi sử dụng để chế tạo nhựa lỏng cũng như tính chất của nhựa đường hình thành sau khi sử dụng nhựa lỏng tại một thời điểm nhất định nào.

#### 2 Tài liệu viện dẫn

TCVN 7494:2005 (ASTM D140-01), *Bitum - Phương pháp lấy mẫu.*

#### 3 Tóm tắt phương pháp

Chưng cất 200 ml mẫu thí nghiệm trong một bình chưng cất làm bằng thủy tinh dung tích 500 ml đến nhiệt độ 360°C theo một trình tự quy định. Trong quá trình chưng cất, khi mẫu thí nghiệm đạt đến những nhiệt độ như quy định, xác định thể tích chất lỏng thu được. Sau khi kết thúc quá trình chưng cất, cân xác định khối lượng nhựa còn lại và xác định thể tích chất lỏng thu được, từ đó tính được hàm lượng nhựa và hàm lượng chất lỏng thu được ở những nhiệt độ quy định.

#### 4 Thiết bị, dụng cụ

**4.1** Bình chưng cất: Làm bằng thủy tinh có dung tích 500 ml (xem Hình 1).

**4.2** Ống ngưng: Làm bằng thủy tinh; cấu tạo gồm hai ống thủy tinh lồng vào nhau, ống dẫn phía trong có chiều dài toàn bộ là  $(450 \pm 10)$  mm, ống ngoài có chiều dài từ  $(200 \div 300)$  mm có một vòi dẫn nước vào và một vòi dẫn nước ra.

**4.3** Ống dẫn hướng: Làm bằng thủy tinh thành dày (khoảng 1 mm) được gia cường ở đầu nối với ống ngưng, có góc chuyển hướng khoảng 105°. Đầu to (đầu nối tiếp với ống ngưng) có đường kính trong khoảng 18 mm; đầu nhỏ (đầu chảy vào ống thu) có đường kính trong không nhỏ hơn 5 mm, được cắt vát  $(45 \pm 5)^\circ$ , khi được lắp vào đúng vị trí, thành ống phía trong phải thẳng đứng.

**4.4** Vỏ chắn (xem Hình 1): Làm bằng kim loại có lớp cách nhiệt dày 3 mm, có các cửa quan sát làm bằng mi-ca trong suốt, nắp vỏ chắn gồm hai nửa vành khuyên bằng vật liệu cách nhiệt dày 6,4 mm.

## TCVN 8818-4: 2011

Vỏ chắn dùng để giảm sự phát tán nhiệt khi chưng cất và bảo vệ bình chưng cất.

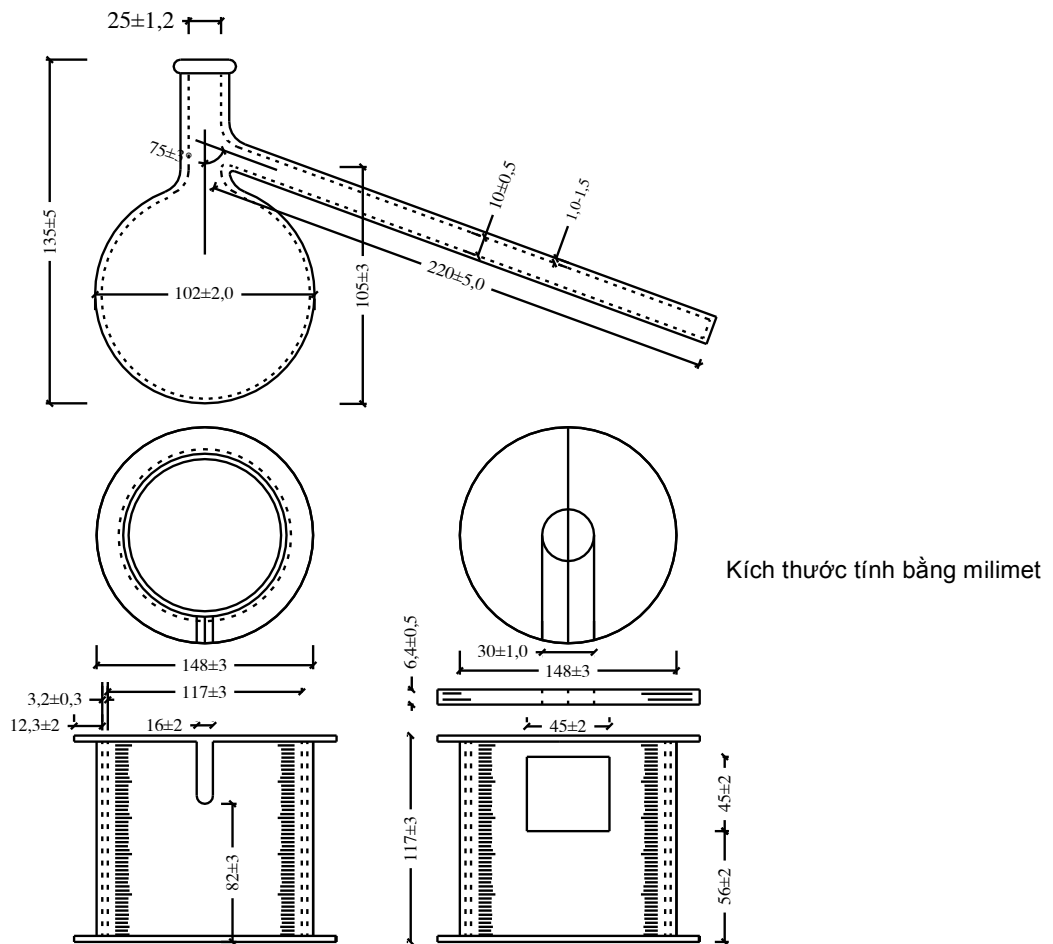
**4.5** Giá đỡ vỏ chắn và bình chưng cất: Giá đỡ gồm 2 lớp lưới kim loại làm bằng crom, có cỡ mắt lưới 16 (1,18 mm), có diện tích 15 cm<sup>2</sup>.

**4.6** Nguồn nhiệt: Là một đèn khí ga hoặc bếp điện có thể điều chỉnh được tốc độ gia nhiệt.

**4.7** Ống thu: Làm bằng thủy tinh hình trụ tròn hoặc hình trụ thót đáy có vạch phân chia thể tích, dung tích 100 ml. Cũng có thể sử dụng ống thu có dung tích nhỏ hơn với độ chính xác 0,1 ml khi lượng chất lỏng chưng cất thu được nhỏ.

**4.8** Hộp kim loại: Làm bằng kim loại có dạng hình trụ tròn có đường kính (75±5) mm, chiều cao (55±5) mm và có nắp đậy.

**4.9** Nhiệt kế: Nhiệt kế tiêu chuẩn có phạm vi đo phù hợp, độ chính xác 1°C (nhiệt kế ASTM loại 8C)



**Hình 1. Cấu tạo bình chưng cất và vỏ chắn**

## 5 Lấy mẫu và chuẩn bị mẫu

### 5.1 Lấy mẫu

Việc lấy mẫu thí nghiệm được thực hiện theo TCVN 7494:2005 (ASTM D140-01).

### 5.2 Chuẩn bị mẫu

**5.2.1** Dùng đũa khuấy mẫu để đạt độ đồng đều.

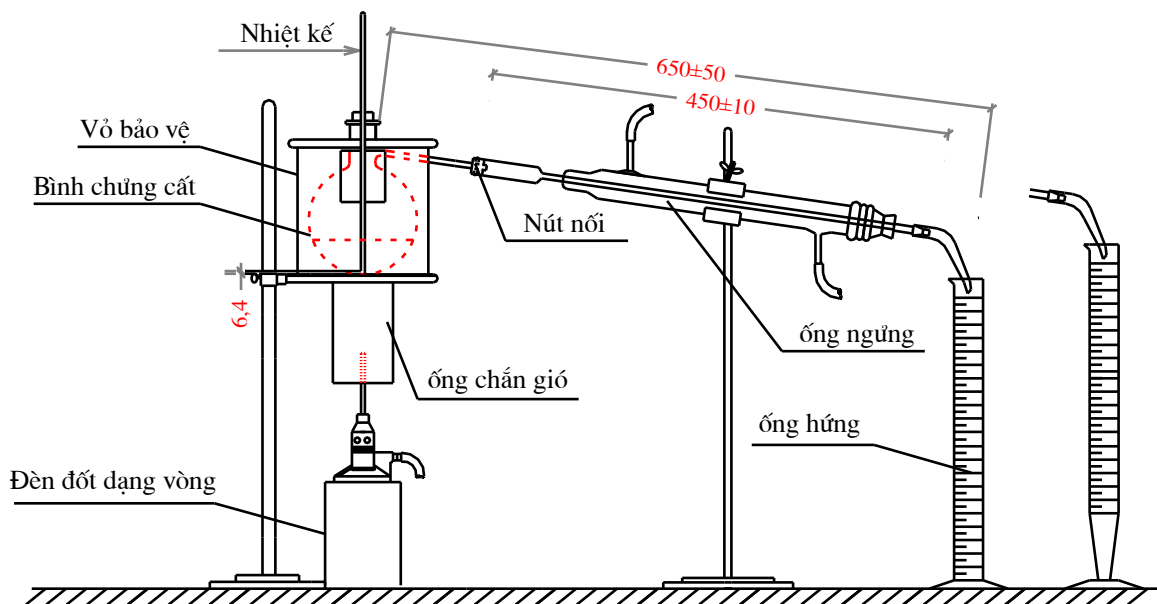
**5.2.2** Nếu mẫu có lẫn nhiều nước (có bọt khí trong mẫu, có bong bóng sủi trên bề mặt mẫu) thì phải tách nước có trong mẫu bằng cách chưng cất, khối lượng mẫu sử dụng tối thiểu là 250 ml, bình chưng cất phải đủ lớn để khi chưng cất, bọt nhựa không tràn được vào ống dẫn. Việc chưng cất tách nước được thực hiện cho tới khi không còn quan sát thấy hiện tượng sủi bọt trong mẫu. Nếu trong chất lỏng thu được sau khi chưng cất có lẫn dầu thì phải lấy và hoàn trả trở lại mẫu. Dùng đũa khuấy mẫu để đạt độ đồng đều.

## 6 Chuẩn bị dụng cụ thí nghiệm

**6.1** Bình chưng, bình ngưng, ống chuyển hướng, ống thu phải sạch và khô trước khi thí nghiệm.

**6.2** Cân xác định khối lượng của 200 ml mẫu ứng với khối lượng riêng của mẫu ở 15,6°C. Cân chính xác lượng mẫu tới 0,5g và rót vào bình chưng 500ml.

**6.3** Lắp đặt thiết bị thí nghiệm theo đúng sơ đồ Hình 2: Toàn bộ thiết bị thí nghiệm phải được đặt trên một bề mặt nằm ngang ; khoảng cách tính từ cổ bình chưng cất đến đầu ra của ống dẫn hướng là  $(650\pm 50)$  mm; đầu ra của ống dẫn hướng xuyên qua mảnh giấy có dạng hình tròn đặt trên miệng ống thu, nằm sâu trong ống thu một đoạn không nhỏ hơn 25 mm và không được thấp hơn vạch 100 ml của ống thu.



**Hình 2. Sơ đồ lắp đặt thiết bị thí nghiệm**

**6.4** Đặt nhiệt kế xuyên qua lỗ tròn trên nút đậy của bình chưng cất sao cho đầu dưới của nhiệt kế cách đáy bình khoảng 6,4 mm.

**6.5** Dùng một vỏ chắn dạng hình trụ tròn phù hợp để che gió cho ngọn lửa của nguồn nhiệt trong khi chưng cất, nếu thí nghiệm được thực hiện trong phòng thí nghiệm không có gió thì có thể không cần sử dụng vỏ chắn này.

**6.6** Cho nước mát chảy qua ống làm lạnh để ngưng tụ chất bay hơi thu được trong quá trình chưng cất (nước chảy vào qua vòi dẫn phía dưới và chảy ra qua vòi dẫn phía trên).

## TCVN 8818-4: 2011

### 7 Tiến hành thử

**7.1** Gia nhiệt cho bình chưng cất sao cho giọt chất lỏng thu được rơi xuống ống thu sau khoảng thời gian từ (5÷15) phút. Sau đó điều chỉnh nguồn nhiệt để duy trì tốc độ chưng cất như sau:

- Từ (50÷70) giọt / 1 phút cho tới 260°C;
- Từ (20÷70) giọt / 1 phút trong khoảng nhiệt độ từ 260°C đến 316°C;
- Quá trình chưng cất từ 316°C đến 360°C phải được hoàn thành trong khoảng thời gian không quá 10 phút.

CHÚ THÍCH 1: Trong trường hợp mẫu thí nghiệm có rất ít chất lỏng chưng cất thu được trong phạm vi nhiệt độ tới 316°C thì tốc độ gia nhiệt trên là không thực tế.

**7.2** Xác định thể tích chất lỏng thu được chính xác tới 0,5 ml khi nhiệt độ thí nghiệm đạt đến 190°C, 225°C, 260°C và 316°C. Nếu thể tích chất lỏng thu được ít, phải sử dụng ống thu có vạch chia thể tích là 0,1 ml và ngâm ống thu trong bể ổn nhiệt có nhiệt độ  $(15,6\pm 3)^\circ\text{C}$ .

**7.3** Khi nhiệt độ đạt tới 360°C, tắt nguồn nhiệt và tháo bình chưng cất và nhiệt kế ra. Rót phần cặn bã còn lại trong bình chưng cất vào một bình đựng phù hợp để dùng cho các thí nghiệm khác nếu có yêu cầu; khoảng thời gian tính từ khi tắt nguồn nhiệt đến khi bắt đầu rót phần cặn bã vào bình đựng không được vượt quá 15 giây.

**7.4** Nếu có chất lỏng dính bám trong các ống dẫn thì phải làm cho chúng rơi hết vào ống thu sau đó xác định tổng thể tích chất lỏng thu được.

### 8 Tính kết quả

#### 8.1 Hàm lượng chất lỏng:

Hàm lượng chất lỏng thu được sau chưng cất, ký hiệu là CL, có đơn vị là % theo thể tích, được tính chính xác đến 0,1% theo công thức (11):

$$CL = 100 \times (L/200) \quad (11)$$

trong đó: L là tổng thể tích chất lỏng thu được sau quá trình thí nghiệm (ml).

**8.2** Hàm lượng chất lỏng thu được ở các nhiệt độ khác nhau (190°C, 225°C, 260°C và 316°C) so với tổng thể tích chất lỏng thu được ở nhiệt độ 360°C, ký hiệu là  $CL_{gd}$ , có đơn vị tính là % theo thể tích, được tính theo công thức (12):

$$CL_{gd} = 100 \times (L_{gd} / L) \quad (12)$$

trong đó:  $L_{gd}$  là thể tích chất lỏng thu được của tại các thời điểm nhiệt độ thí nghiệm lần lượt đạt đến đến 190°C, 225°C, 260°C và 316°C (ml);

L là tổng thể tích chất lỏng thu được sau quá trình thí nghiệm (ml).

Trong trường hợp cần tính hàm lượng chất lỏng thu được ở các nhiệt độ khác nhau (190°C, 225°C, 260°C và 316°C) so với thể tích mẫu thí nghiệm, ký hiệu là  $CL_{gdm}$ , thì sử dụng công thức (13):

$$CL_{gdm} = 100 \times (L_{gd} / 200) \quad (13)$$

trong đó:  $CL_{gdm}$  là hàm lượng chất lỏng thu được ở các nhiệt độ khác nhau (190°C, 225°C, 260°C và 316°C) so với thể tích mẫu thí nghiệm (%).

**8.3 Hàm lượng nhựa:**

Hàm lượng nhựa, ký hiệu là HLN, có đơn vị là % theo thể tích, được tính chính xác đến 0,1% theo công thức (10):

$$HLN = 100 \times [(200 - L)/200] \quad (10)$$

trong đó: L là tổng thể tích chất lỏng thu được sau quá trình thí nghiệm (ml).

**9 Báo cáo kết quả**

**9.1** Hàm lượng chất lỏng thu được ở các nhiệt độ khác nhau (190°C, 225°C, 260°C và 316°C) so với tổng thể tích chất lỏng thu được ở nhiệt độ 360°C, với đơn vị là %.

**9.2** Hàm lượng nhựa thu được sau khi chưng cất ở nhiệt độ 360°C, với đơn vị là %.

**10 Độ chính xác**

Sai số cho phép giữa hai lần thí nghiệm với cùng loại vật liệu:

- Do một thí nghiệm viên thực hiện: không vượt quá 10% giá trị thể tích trung bình của phần chưng;
- Do hai phòng thí nghiệm độc lập thực hiện: không vượt quá 2 ml đối với mỗi phần chưng.